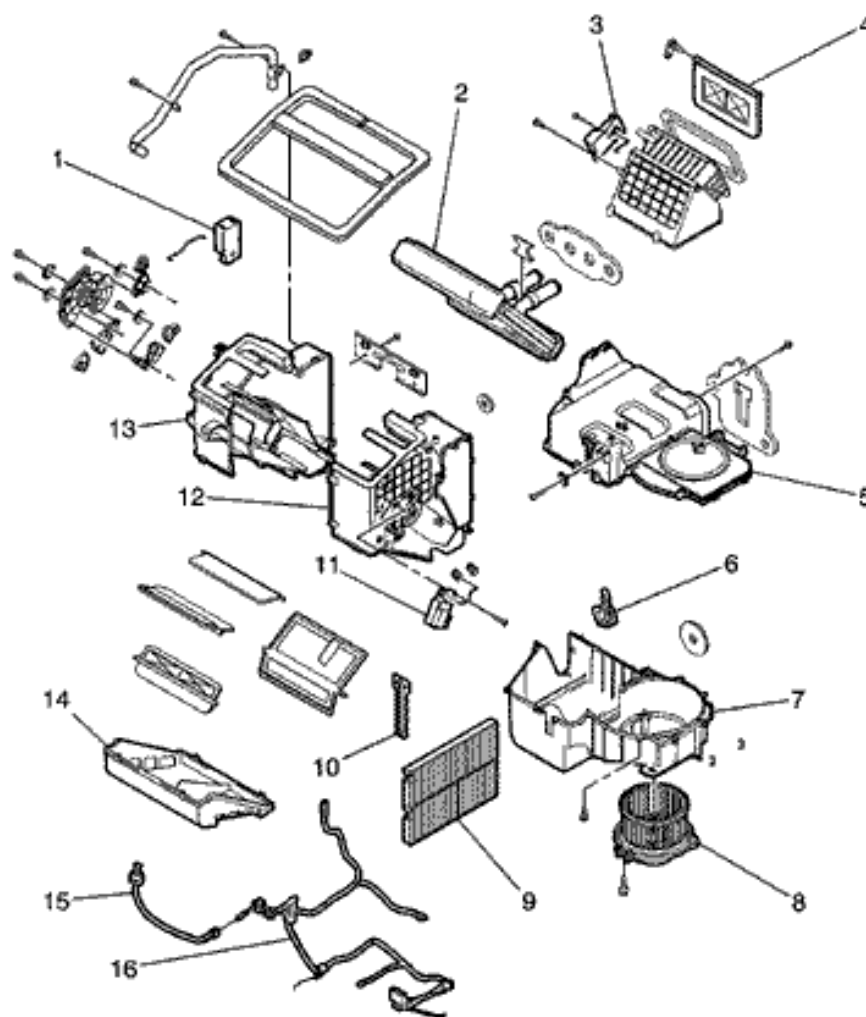


РАСПОЛОЖЕНИЕ КОМПОНЕНТОВ СИСТЕМА АВТОМАТИЧЕСКОГО РЕГУЛИРОВАНИЯ ТЕМПЕРАТУРЫ



1. Электропривод управления режимом
2. Теплообменник обогревателя
3. Электропривод управления воздухозаборником
4. Заслонка воздухозаборника
5. Верхняя часть корпуса блока кондиционера
6. Силовой транзистор
7. Нижняя часть корпуса блока кондиционера
8. Электровентиль
9. Фильтр кондиционера
10. Крышка фильтра кондиционера
11. Электропривод воздушной смешивательной заслонки
12. Правая часть корпуса обогревателя
13. Левая часть корпуса обогревателя
14. Нижняя часть корпуса обогревателя
15. Датчик температуры охлаждающей жидкости
16. Жгут проводов

ПРИВОД ВОЗДУШНОЙ СМЕСИТЕЛЬНОЙ ЗАСЛОНКИ

Порядок снятия и установки

1. Отсоединить отрицательный кабель аккумулятора.
2. Снять перчаточный ящик.
3. Отжать рычагом соединительный шток привода воздушной смесительной заслонки.
4. Отсоединить электрические разъемы.
5. Открутить три винта крепления привода воздушной смесительной заслонки.
6. Снять привод воздушной смесительной заслонки.
7. Установку производить в порядке, обратном порядку снятия деталей.

